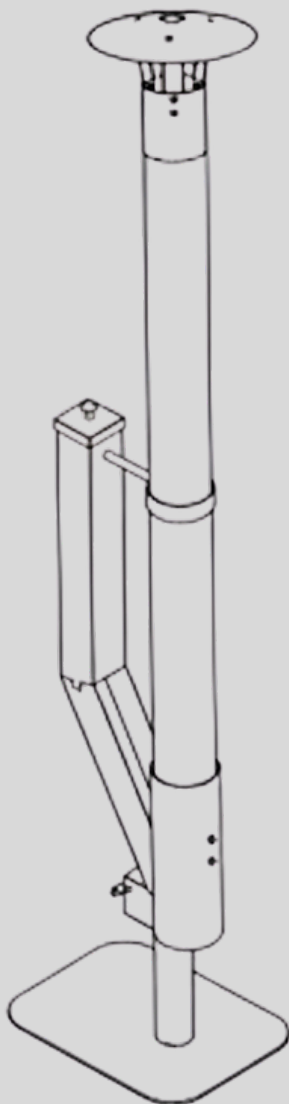
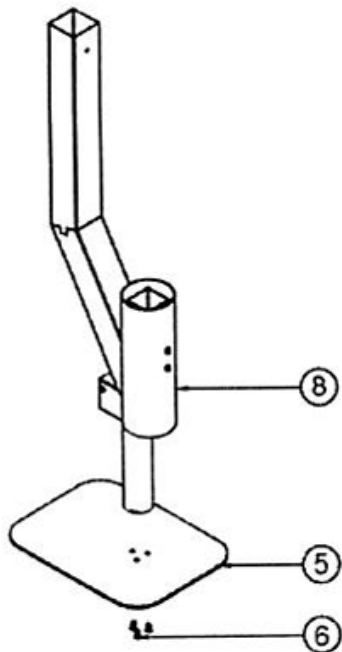


Pelletheater

Hoe te monteren



Montage-instructie



Stap 1

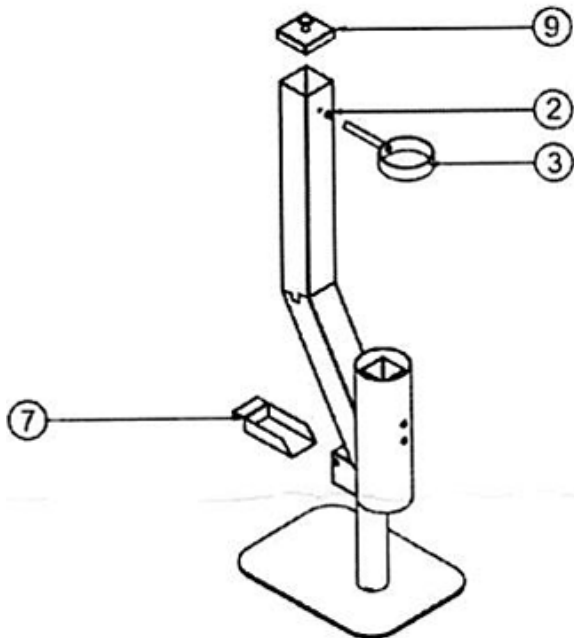
Nr5 &Nr8: Maak het hoofdframe vast aan de voet.
Zet voet daarna op de grond
Nr6: Gebruik hiervoor de drie meegeleverde M6 schroeven

Stap 2

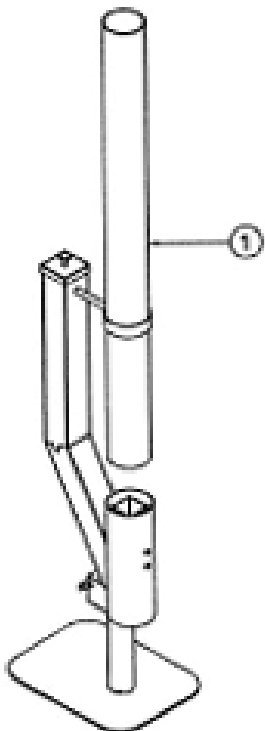
Nr3: Bevestig de bevestigingsring met 1 M6 schroef

Nr7: Plaats de ashouder

Nr9: Plaats deksel reservoir



Montage-instructie

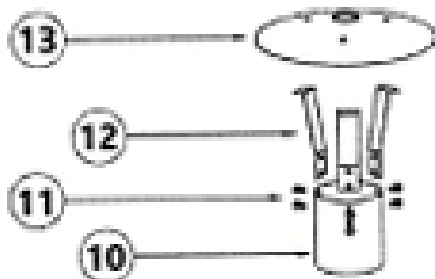


Stap 3

Nr1: Plaats de glazen buis

Stap 4

Zet de regenkap in elkaar
Nr11. Gebruik hiervoor de
M5 schroeven.



Nr.	Naam	Aantal
1	Glazen buis	1 st.
2	M6 schroef	1 st.
3	Bevestigingsring (Hoop)	1 st.
4	Glashouder	1 st.
5	Voetstuk (Basis)	1 set
6	M6 schroef	3 st.
7	Aslade	1 st.
8	Hoofdframe (Behuizing)	1 st.
9	Deksel pelletreservoir (Hopper)	1 st.
10	Steunhouder regenkap	1 st.
11	M5 schroef	10 st.
12	Stang voor regenkap	1 st.
13	Deksel regenkap	1 st.

Pelletheater

In gebruik nemen

(Eerste keer) in gebruik nemen?

1. Plaats de pelletheater op een vlakke en stevige ondergrond.
2. Zorg voor voldoende afstand tot muren en plafonds.
3. Zorg voor voldoende ventilatie.
4. Vul het reservoir niet helemaal. Doe dit voor 1/3 en plaats de deksel. Bij de eerste keer branden test je of de pelletkorrels droog genoeg zijn en daarnaast brand je de heater 'schoon'.
5. De brandkamer vult zich via het reservoir met pellets. Controleer vóór het aansteken of de pellets in de brandkamer tot minimaal de bovenkant van het toevoergat komen. Dit zorgt voor een rustigere toevoer van pellets.
6. Stop een aanmaakblokje of bijvoorbeeld een halve aanmaakwokkel in de brander en steek aan. Schuif de glazen buis voorzichtig door de ring en plaats deze op de brander. Geef de heater de tijd, na een minuut of 15 zal deze volledig branden.
7. Laat de heater helemaal uitbranden en maak vervolgens de brandkamer en het asbakje schoon. Hierdoor is er voor het volgende gebruik weer genoeg zuurstof.
8. Brandstof: Gebruik altijd droge en kwalitatief goede houtpellets.

Kan ik tussentijds bijvullen?

Ja dat kan, maar doe dit gedoseerd. Het kan zijn dat de brandkamer en het asbakje op een gegeven moment vol zijn. Laat in dit geval de heater even uitbranden en afkoelen. Maak vervolgens de brandkamer en asbakje schoon. Vul hierna opnieuw tot 1/3 en wacht even tot de heater weer goed brandt. Vul hierna het reservoir volledig.

Moet ik regenkap plaatsen?

Nee, de regenkap gebruik je als het een beetje regent (om vocht in de heater te voorkomen) of als je de heater onder een overkapping plaatst.

Mijn heater lijkt uit te gaan, wat nu?

Het kan natuurlijk zijn dat de brandstof op is gegaan of dat er onvoldoende zuurstof bij kan komen. Laat in dit geval de heater even uitbranden en maak tussentijds schoon.

Tip: Je kan ook even het dopje van het reservoir eraf halen zodat er meer zuurstof bij kan.

Waarschuwing:

Houd de heater tijdens gebruik uit de buurt van brandbare materialen.

Pas op voor brandwonden door hitte.

Alleen gebruiken in ruimten waar goed geventileerd wordt.

Gebruik geen brandbare vloeistoffen.

Niet verplaatsen tijdens gebruik, laat altijd afkoelen